

VIALETA DE 43 ESFERAS REFLEJANTES SUPERA LA NORMA ASTM D 4280



Perno Plástico



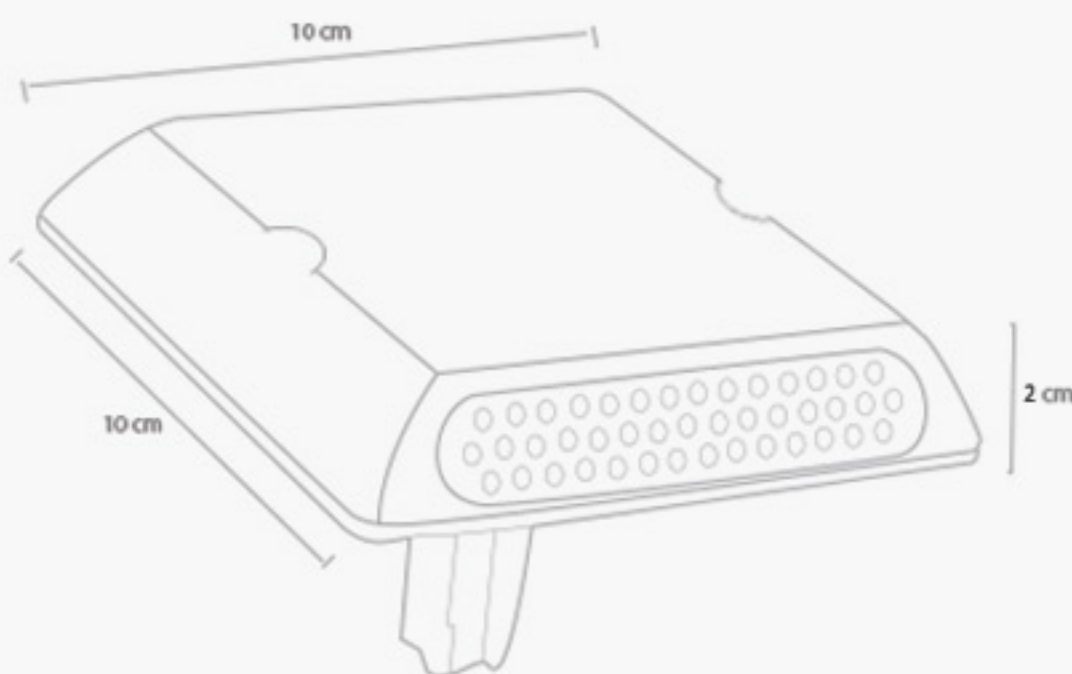
Perno Metálico



Cumple con las especificaciones oficiales de diseño, tamaño y funcionalidad.

Color esfera	Blanco	Amarillo	Rojo
Norma ASTM	276	167	70
ANTAX	4400	1400	400

Retroreflectividad a 0.2° Ángulo de observación y 0° Ángulo de entrada



Funcionalidad del Producto

Es un producto fabricado en México con altos estándares de calidad en materia prima y proceso, muy confiable y de gran utilidad para el mercado en carreteras, ciudad y estacionamientos, el proceso de pegado es a través de pegamento epóxico y bituminoso.

Ventajas Competitivas

- Plástico: ABS de alta resistencia
- Reflejante: 43 esferas de cristal
- Modelos: una o dos caras, con perno o sin perno

Especificaciones Norma ASTM D 4280

	ASTM 4280	ANTAX
Compresión (LBS)	6,000.00	Mayor a 40,000
Flexión (LBS)	2,000.00	Mayor a 2,000
Pueba de resistencia del lente al impacto	Pasa / No pasa	Pasa

Colores vialeta

